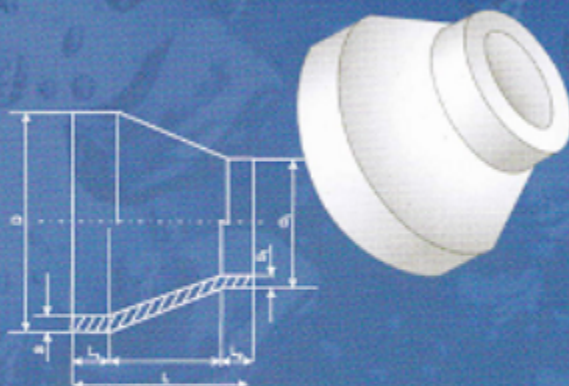


ФАСОННЫЕ ИЗДЕЛИЯ ПЕРЕХОДЫ

ПЕРЕХОД ЛИТОЙ

SDR	DxD ₁	S	S ₁	L	L ₁	L ₂
11	110x63	10,0	5,8	69	18	9
11	160x110	14,6	10	64	15	5
17,6	160x110	9,1	6,3	64	15	5
11	225x160	20,5	14,6	87	20	10
17,6	225x160	12,8	9,1	87	20	10



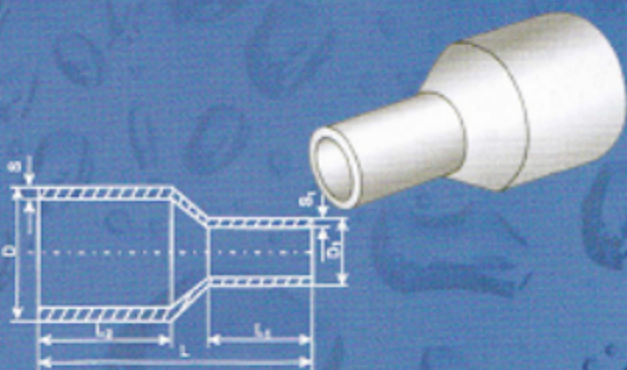
Переход литой с удлиненным хвостовиком

SDR	D	D ₁	S	S ₁	L ₁	L
11	110	63	10	5,8	1039	500
11	160	110	11,6	10	1034	500
17,6	160	110	9,1	6,3	1034	500
11	225	160	20,5	14,6	1057	500
17,6	225	160	12,8	9,1	1057	500



Переход литой с коротышом

SDR	D	D ₁	S	S ₁	L ₁	L ₂	L ₃
11	110	63	10	5,8	203	64	84
17,6	110	63	6,3	3,6	203	64	84
11	160	110	14,6	10,0	243	84	198
17,6	160	110	9,1	6,3	243	84	98
11	225	160	14,6	14,6	278	110	119
17,6	225	160	9,1	9,1	278	110	119



КРЕСТОВИНА

D	S для типа			L, не менее	L ₁
	СЛ	С	Т		
63		3,6	5,8	204	64
90				264	80
110		6,3	10,0	280	90
160		9,1	14,6	418	103
225		12,8	20,5	625	118
315		17,9	28,7	920	310
400		22,7	36,4	1000	325
500		28,3	45,5	1200	350
630		35,7		1330	350
1000	38,5			1800	400

