

ФАСОННЫЕ ИЗДЕЛИЯ

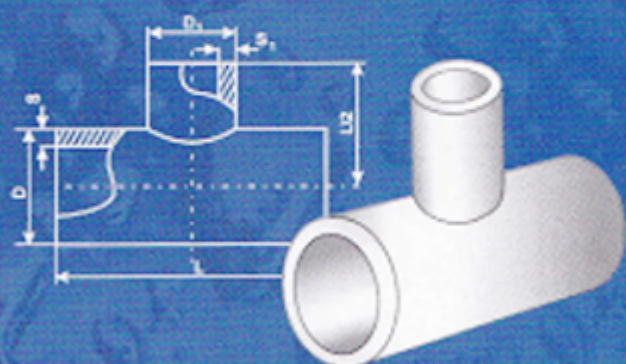
Тройники литые удлиненные

SDR	D	S	L	L ₁	I
11	63	5,8	1090	545	500
11	110	10	1195	597	500
17,6	110	6,3	1195	597	500
11	160	14,6	1300	650	500
17,6	160	9,1	1300	650	500
11	225	20,5	1450	725	500
17,6	225	12,8	1450	725	500



Тройники сварные

DxD	SxS1	L, не менее
110x63	10,0x5,8	400
160x63	14,6x5,8	520
160x110	14,6x10,0	520
225x63	20,5x5,8	650
225x110	20,5x10,0	650
225x160	20,5x14,6	650
315x63	28,7x5,8	830
315x110	28,7x10,0	830
315x160	28,7x14,8	830
315x225	28,7x20,5	830
400x110	36,4x10,0	1000
400x160	36,4x14,8	1000
400x225	36,4x20,5	1000
500x110	45,5x10,0	1200
500x160	45,5x14,8	1200
500x225	45,5x20,5	1200
500x315	45,5x28,7	1200
630x315	35,7x17,4	1460
630x400	35,7x22,7	1460
630x500	35,7x28,3	1460
1000x400	38,5x22,7	1800
1000x500	38,5x28,3	1800
1000x630	38,5x35,7	1800



Тройники литые с коротышом

SDR	D	S	L	L ₁	I
11	63	5,8	226	113	64
17,6	63	3,6	226	113	64
11	110	10	326	163	89
17,6	110	6,3	326	163	89
11	160	14,6	438	219	120
17,6	160	9,1	438	219	120

